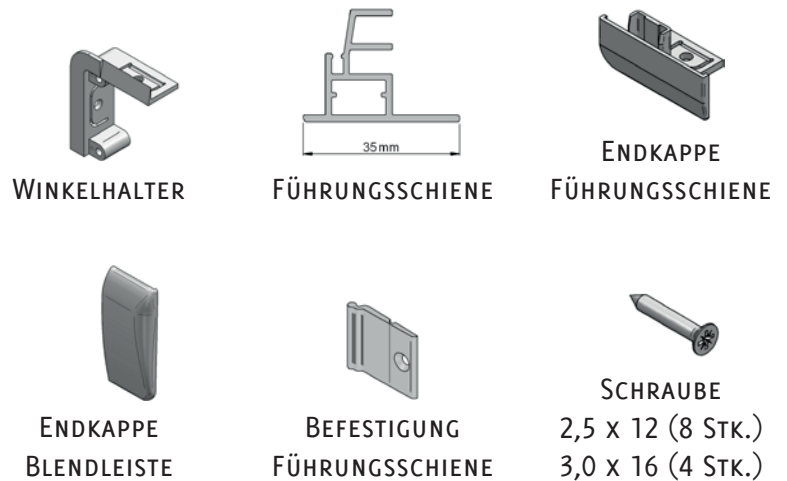
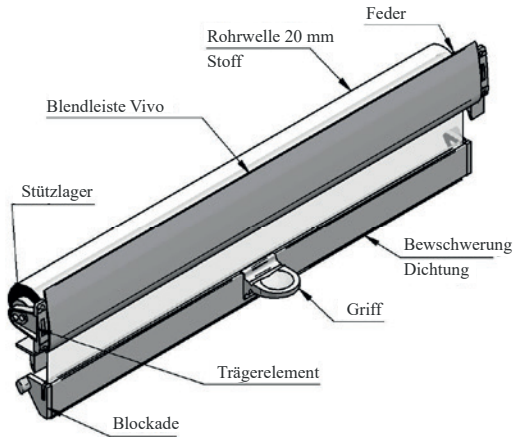


Montageanleitung

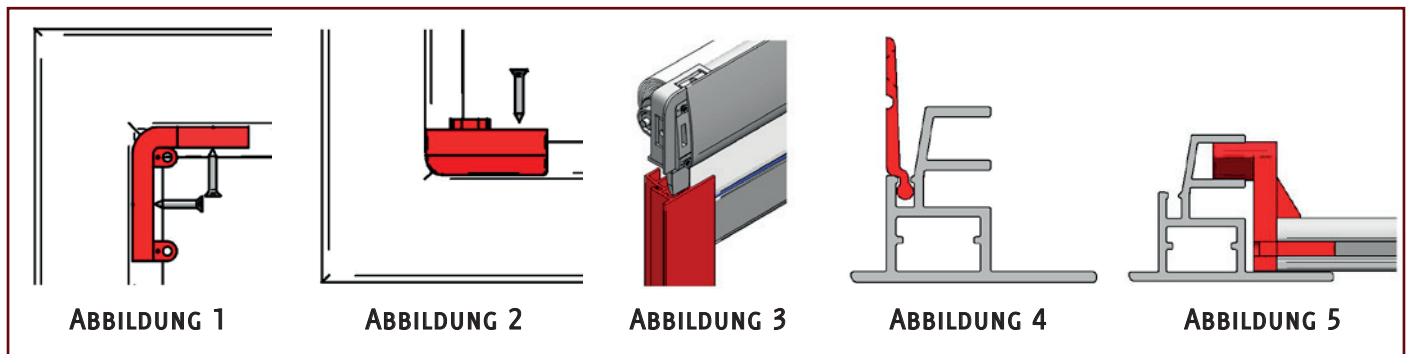
Stoffrollo Dachfenster

Die Rollokomponenten



Die Montage des Rollos auf dem Fenster

1. Die Winkelhalter in der linken und rechten oberen Ecke des Fensters mit den Schrauben 2,5 x 12 montieren (Abb. 1)
2. Die Führungsschienenendkappen in der linken und rechten unteren Ecke des Fensters mit den Schrauben 2,5 x 12 montieren (Abb. 2)
3. Um die Führungsschiene zu montieren, schieben Sie das obere Ende auf das Trägerelement (Abb. 3)
4. Schieben Sie das Befestigungselement in die Führungsschiene (Abb. 4)
5. Platzieren Sie die Blockaden in den Führungsschienen (Abb. 5)



6. Stecken Sie die unteren Enden der Führungsschienen in die Endkappen (Abb. 6)
7. Befestigen Sie das Rollo mit Hilfe der Schrauben 3,0 x 16 an den Winkelhaltern (Abb. 7)
8. Verbinden Sie nun mit Hilfe der Schrauben 2,5 x 12 die Befestigungen der Führungsschienen mit dem Fensterrahmen (in der Mitte der Führungsschienen)
9. Anschließend können die Blendleistenkappen aufgesteckt werden (Abb. 8)

